

SCUDO DCK

Патрон с висока степен на защита



Взломостойчивост



Комбинации

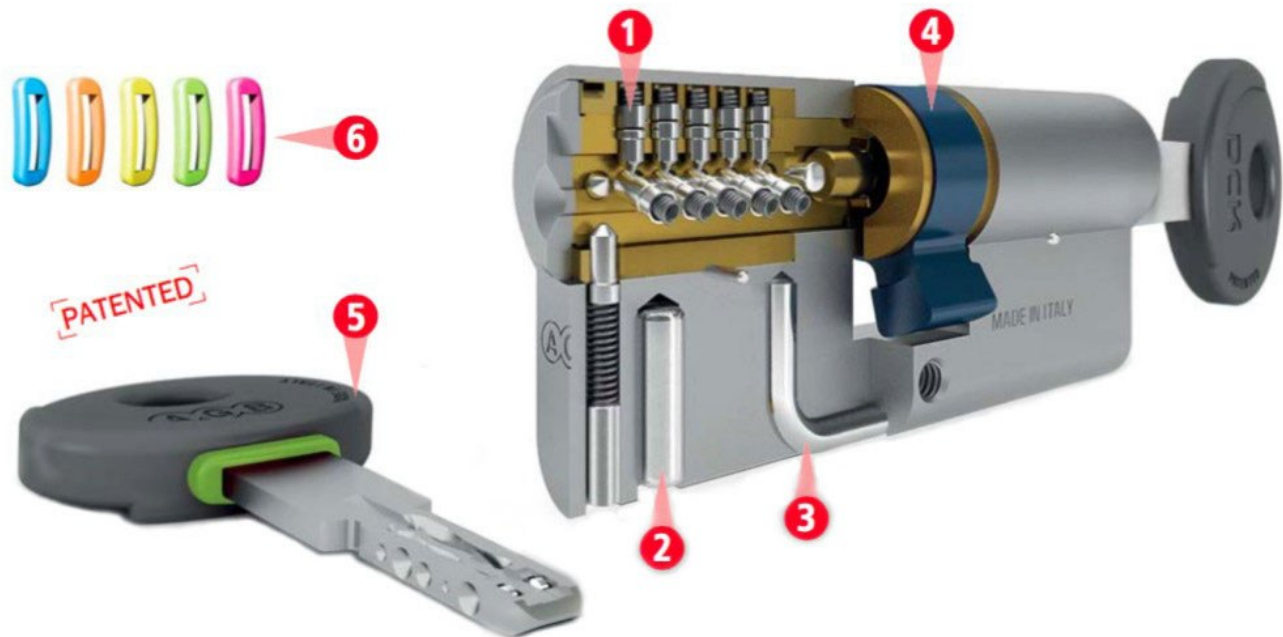


Трайност



Сертифициран по:

EN 1303:2015 - 0039CS									
1	6	0	B	0	C	6	D	◆	NPD



- Копирането на ключа се извършва чрез карта с ПИН код само в завода на AGB, като не се разпространяват заготовките.
- 15 цилиндрични щифта от закалена стомана в 3-странна подредба (1).
- Стоманен щифт срещу разпробиване (2).
- Подсилващ елемент срещу счупване (3).
- Палец по DIN (4).
- 5 бр. ключове с 2 подвижни елемента и удобна пластмасова глава (5).
- 5 декоративни елемента с различни цветове (6).
- Опционално: и двата ключа работят едновременно.
- Подходящ за противопожарни врати.
- Сертифициран по EN 1303 най-висок клас на сигурност GRADE 6.