

SOREX FLEX - Код & RFID комуникация

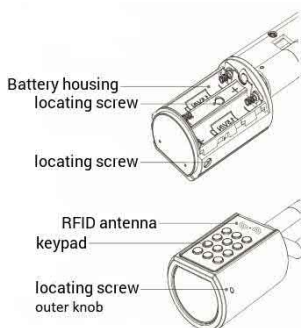
Инструкция за употреба

Характеристики

Захранване	3xAAA батерии
Работна темп.	-40°C – 80°C
Потребителска памет	10 кода & 20 RFID карти/чипове
Живот клавиатура	10 мил. операции
Живот батерии	1 год.
Тегло	500g
Мин. дължина	Вън: 40 mm Вътре: 30 mm
Макс. дължина	Вън: 60 mm Вътре: 65 mm

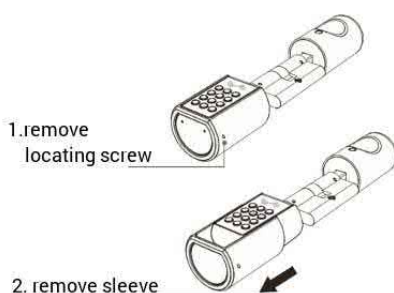
Продукти в опаковката

бр.	Име	Изглед
1	SOREX FLEX дигит. патрон	
1	Отвертка	



Поставяне на батериите

1. Премахнете фиксиращия винт от външната ръкохватка.
2. Премахнете стоманения корпус, отворете капака и поставете 3 x AAA батерии. Сглобете патрона в обратен ред.

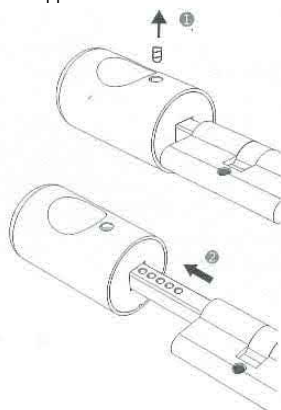


Настройка на външна ръкохватка

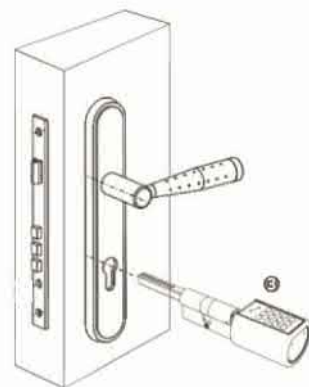
1. Отворете капака на батериите.
2. Преманете фиксиращи винт в средата.
3. Придвигнете ръкохватката до желаната позиция. Поставете винта и сглобете обратно патрона.

Монтаж

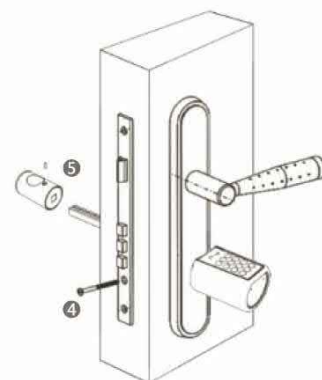
1. Премахнете фиксиращия винт от вътрешната ръкохватка.
2. Извадете я.



3. Поставете патрона в бравата. Той е поставен в правилна позиция, когато езикът на бравата може да бъде задвижван чрез патрона.



4. Фиксирайте патрона, към бравата, с болт.
5. Поставете вътрешната ръкохватка и я фиксирайте на желаната позиция.



Експлоатация

Заб. : Могат да бъдат добавяни до 10 кода и 20 карти/чипа. Може да има само 1 администраторски код.

Заб. : Кодовете трябва да съдържат поне 6 цифри.

Заб. : Преди да се настрои админ. код, патронът се намира в начално състояние. Докато е в начално състояние, е възможно да бъде отключен с код 123456 или с всеки RFID транспондер.

1. Настройка на админ. код

Заб. : Патронът трябва да бъде в начално състояние, за да може да се настрои админ. код.

– Натиснете който и да е бутон.

Клавиатурата започва да свети.

– Натиснете бутон и въведете комбинацията 123456. Потвърдете с бутона .

– Въведете желаня код и потвърдете с .
Въведете отново Вашия код и потвърдете с .

2. Настройка на потребителски код

Заб.: За да се добави потребителски код трябва вече да има настроен админ. код.

– Натиснете който и да е бутон.

Клавиатурата започва да свети.

– Въведете комбинацията +

<администрат. код> + .

Изберете "Passwords" и "Add".

– Въведете Вашия код и потвърдете с .

Въведете кода отново и потвърдете с .

3. Изтриване на потребителски код –

Натиснете който и да е бутон.

Клавиатурата започва да свети.

– Въведете комбинацията +

<администрат. код> + .

Намерете позицията на кода, който искате да изтриете и потвърдете с .

4. Настройка на RFID карта/чип

Заб.: Запишете си реда, в който носителите се добавят! След добавянето им патронът ги запомня с пореден номер, съобразен с реда на добавяне. Например- втората добавена карта ще бъде съхранена в паметта под номер 2.

Заб.: За да се добави карта или чип трябва вече да има настроен админ. код.

– Натиснете който и да е бутон.

Клавиатурата започва да свети.

– Въведете комбинацията +

<администрат. код> + .

Изберете "Card" и "Add". Поставете чипа/картата върху антената на устройството (стр. 1)

– Напуснете режима на добавяне с .

Заб.: Многократно запамятаване е възможно, докато не се напусне режима на добавяне с бутона , или докато се запълни паметта.

5. Изтриване на RFID карта/чип

– Натиснете който и да е бутон.

Клавиатурата започва да свети.

– Въведете комбинацията +

<администрат. код> + .

Изберете "Card" и "Del".

Изберете номера на позицията на картата/чипа, който трябва да се изтрие + .

Заб.: Поредният номер е съобразен с реда на добавяне. Например- втората добавена карта е съхранена в паметта под номер 2.

6. Изтриване на всички RFID карти/чипове

– Натиснете който и да е бутон.

Клавиатурата започва да свети.

– Въведете комбинацията +

<администрат. код> + .

Изберете "Card" и "Clear all".

– Потвърдете изтриването с .

7. Връщане в начално състояние

Заб.: Всички кодове и добавени карти/чипове ще бъдат изтрети.

– Натиснете който и да е бутон.

Клавиатурата започва да свети.

– Въведете комбинацията +

<администрат. код> + .

Изберете "Setup" и "System reset"

Потвърдете с .

8. Смяна на времето на отключване

– Натиснете който и да е бутон.

Клавиатурата започва да свети.

– Въведете комбинацията +

<администрат. код> + .

– Изберете "Setup" и "Lock delay"

9. Отваряне чрез код

– Натиснете който и да е бутон.

Клавиатурата започва да свети.

– Въведете валиден код и

потвърдете с .

10. Отваряне чрез RFID транспондер

– Натиснете който и да е бутон.

Клавиатурата започва да свети.

– Поставете валиден чип/карта близо до антената на устройството.

11. Индикация за изхабени батерии

Има два вида предупреждения:

– При ниско ниво на заряд примигва червена светлина, в близост до антената

– При критично ниско ниво на заряд, в допълнение има и звуков сигнал.

Сменете батериите при първа възможност, в зависимост от Вашия монтаж е възможно патронът да не може да отвори при изхабени батерии.

12. Самозаклучване

За да предотврати взломване, патронът се самоблокира след няколко неуспешни опита за отваряне. В това състояние, червената светлина примигва 10 пъти и в рамките на 3 мин. отваряне не е възможно.